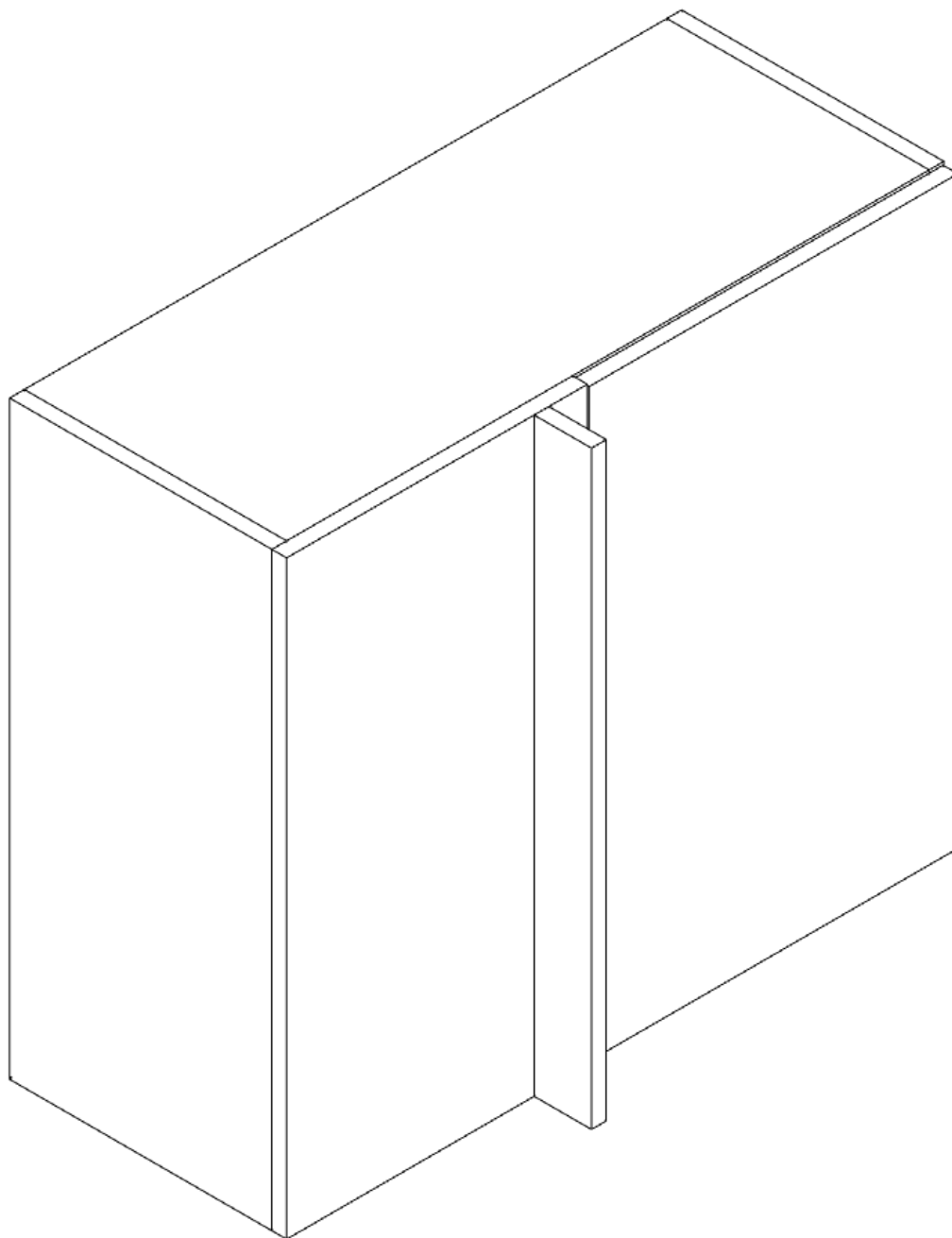


INSTRUKCJA MONTAŻU

Górna narożna prosta prawa | GNPP01



Szerokość: 820mm

Wysokość: 720mm

Głębokość: 320mm



UWAGA! PRZED PRZYSTAPIENIEM DO MONTAŻU NALEŻY ZAPOZNAĆ SIĘ Z INSTRUKCJĄ.

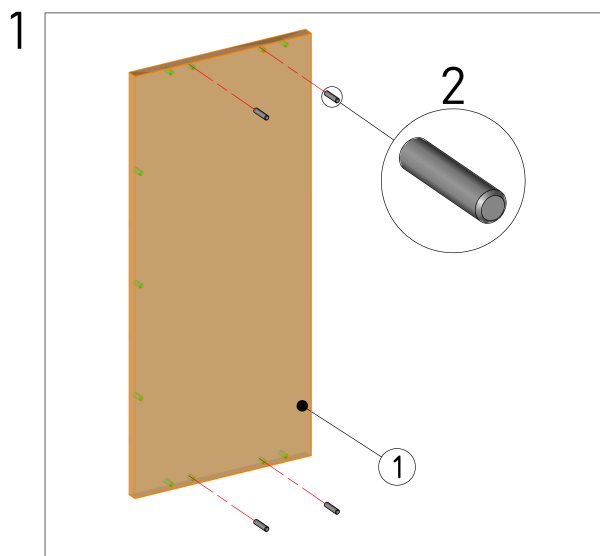
1. Przed przystąpieniem do montażu należy sprawdzić zawartość zamówienia pod względem ilościowym i jakościowym. W przypadku wystąpienia braków, bądź uszkodzeń materiałów należy je zgłosić producentowi.
2. Montaż mebla należy wykonywać na płaskiej, suchej i czystej powierzchni.
3. Do motażu mebli należy korzystać wyłącznie z okuć załączonych w zamówieniu.
4. W meblach wykonane są wszystkie potrzebne otwory montażowe, wykonywanie otworów samodzielnie zabiera klientowi prawo do reklamacji.
5. Należy sprawdzić, czy w otworach montażowych nie znajdują się wióry, jeśli takowe są, należy je bezzwłocznie usunąć.
6. Po złożeniu i zamontowaniu wszystkich szafek, należy wyregulować zawiasy, siłowniki, prowadnice szuflad, w celu uzyskania właściwych efektów oraz zapobiegnięciu uszkodzeń ww. mechanizmów.

OGÓLNE ZASADY UŻYTKOWANIA ORAZ KONSERWACJI MEBLI.

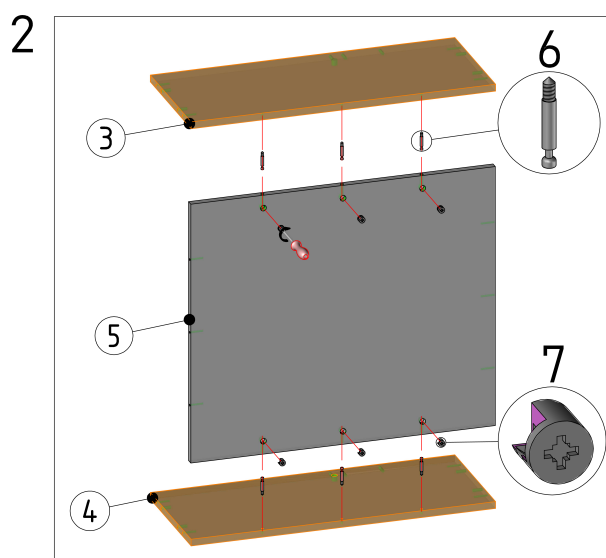
1. Mebel przeznaczony jest do stosowania w pomieszczeniach, w których wilgotność nie przekracza 65%.
2. Mebel nie może być wystawiony na bezpośrednie działanie źródeł ciepła, wody, promieniowania słonecznego.
3. Każdy mebel należy dokładnie wypoziomować w celu eliminacji naprężeń w miejscach łączenia.
4. Elementy wysokie (np. szafy, słupki kuchenne) należy przymocować do ściany za pomocą dołączonych kątowników.
5. W przypadku szafek wiszących należy je przymocować do ściany przy pomocy elementów dołączonych do zamówienia (zawieszka, listwa montażowa). Nie dołączamy elementów, które służą do mocowania listwy do ściany, ze względu na wiele rodzajów ścian.
6. Zalecamy stosowania naszych produktów do czyszczenia i konserwacji mebli. Mebli nie należy czyścić środkami chemicznymi, ze względu na możliwość uszkodzenia powierzchni.

INSTRUKCJA MONTAŻU

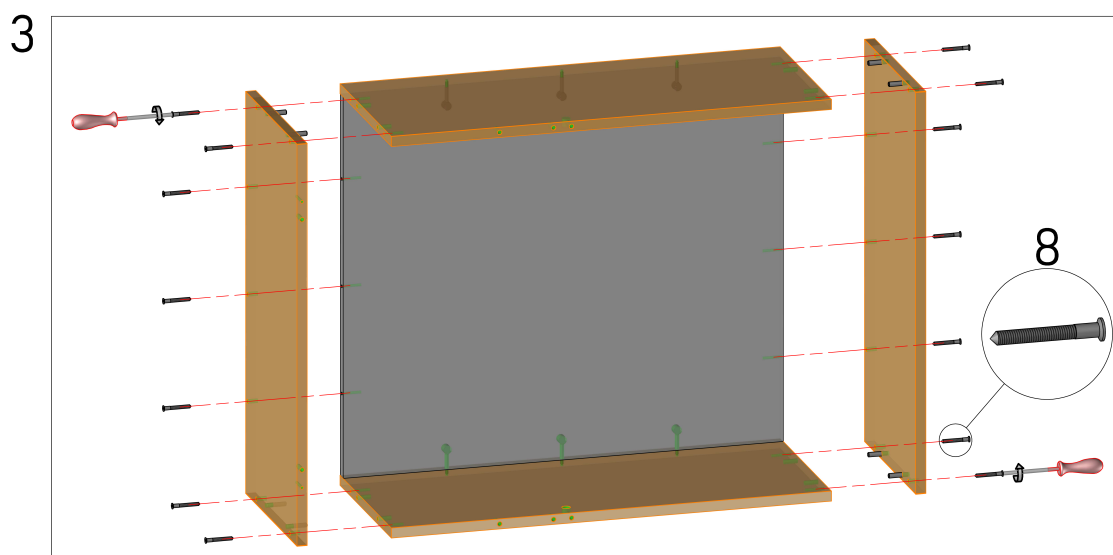
SZAFKA WISZĄCA | PLECY PŁYTA 18MM | KONFIRMAT



1. W bok [1] wbić kołki drewniane [2] za pomocą młotka.
2. Wieniec [3, 4] skręcić ze ścianą tylną [5] za pomocą łącz mimośrodowych [6, 7].
3. Boki [1] skręcić z wiencami [3, 4] i ścianą tylną [5] przy pomocy konfirmatów [8].

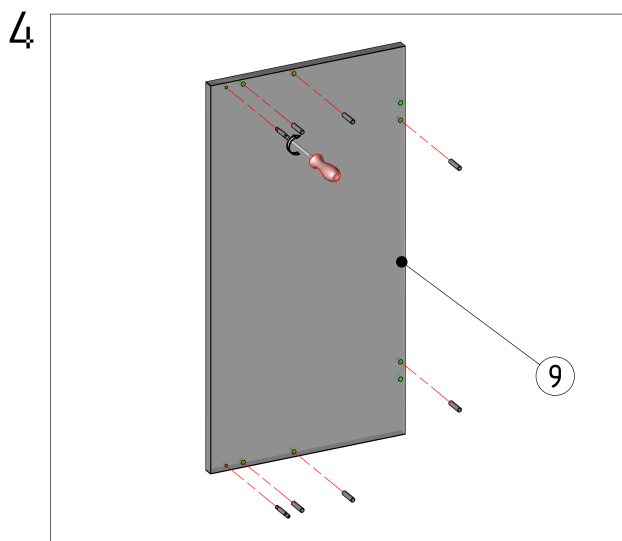


Nr.	Nazwa
1	Bok lewy/prawy
2	Kołek drewniany
3	Wieniec górny
4	Wieniec dolny
5	Ściana tylna
6	Trzpień mimośrodowy
7	Bęben mimośrodowy
8	Konfirmat



INSTRUKCJA MONTAŻU

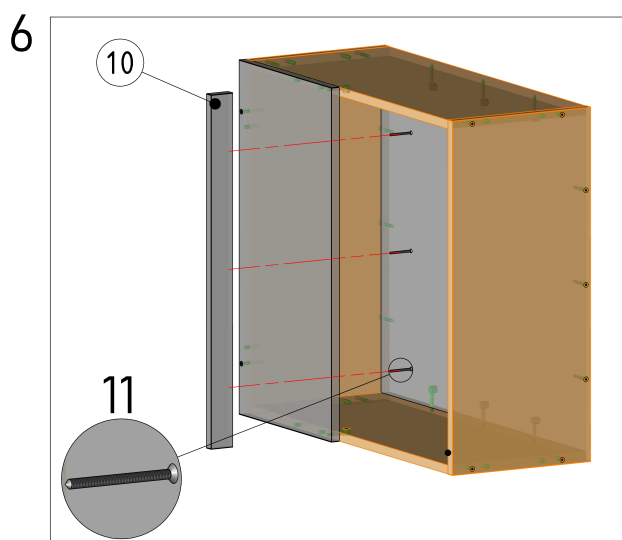
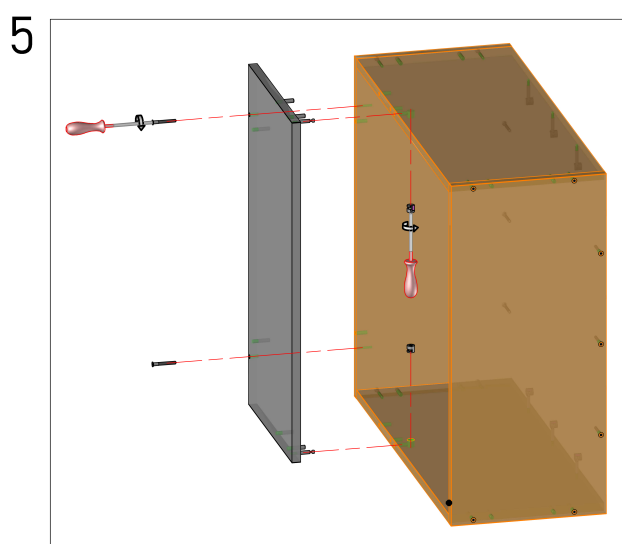
SZAFKA WISZĄCA | PLECY PŁYTA 18MM | KONFIRMAT



4. W płytę czołową [9] wbić kołki drewniane [2] i wkręcić trzpienie mimośrodowe [6].

5. Przykręcić płytę czołową [9] do korpusu przy pomocy złącz mimośrodowych [6, 7] i konfirmatów [8].

6. Do płyty czołowej [9] przykręcić listwę dystansową [10] według własnego uznania przy pomocy wkrętów 4x50 [11].



Nr.	Nazwa
9	Płyta czołowa
10	Listwa dystansowa
11	Wkręt 4x50

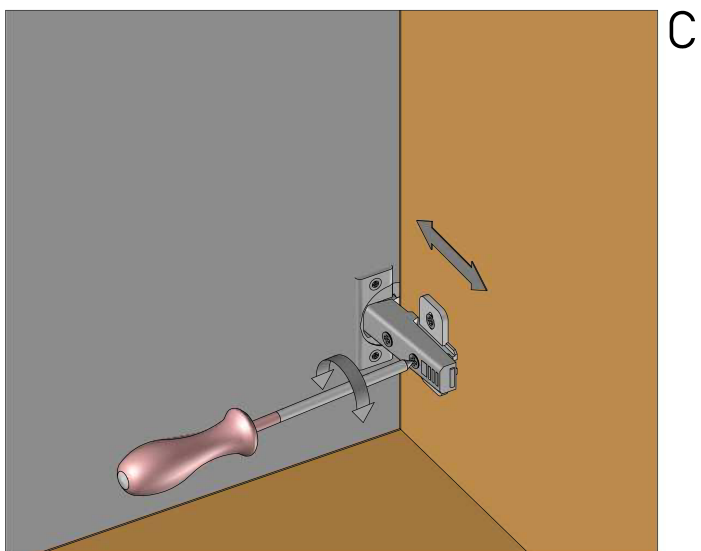
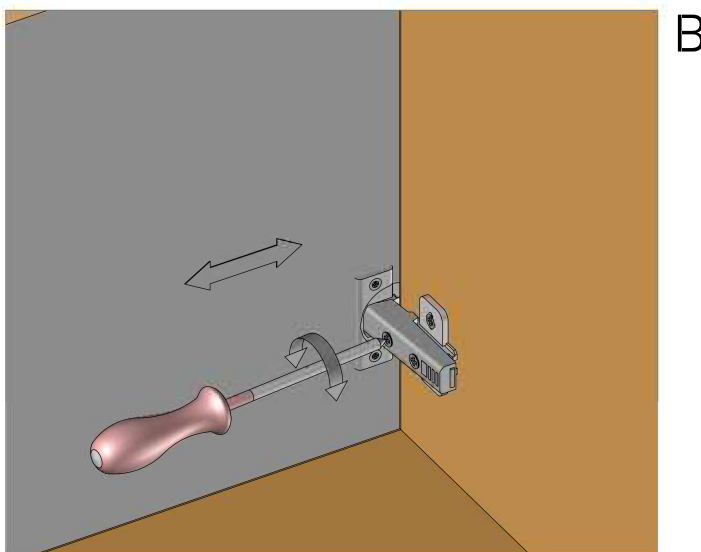


1. Przykręcić prowadnik do korpusu. Wkręty EURO są wstępnie wkręcone w prowadnik.

2. Zawiasy przykręcić do frontu przy pomocy wkrętów 3.5x16.

3. Zapiąć zawias na prowadnik.





- A. Regulacja frontu szafki w pionie.
- B. Regulacja frontu szafki w poziomie.
- C. Regulacja frontu szafki przód - tył